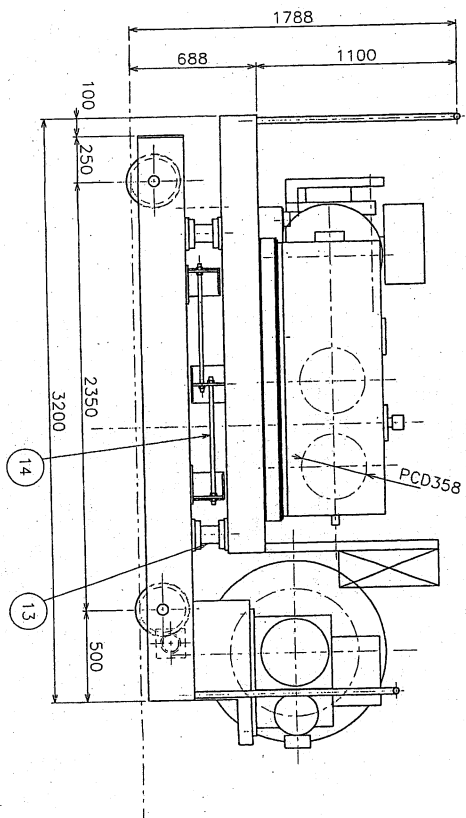
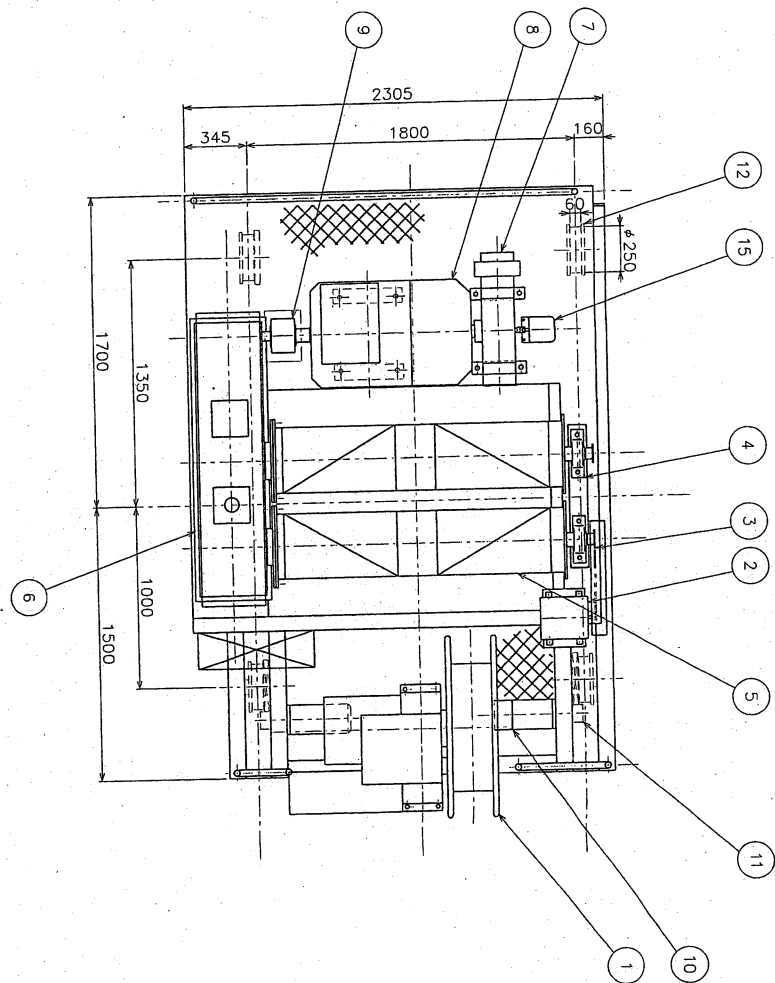


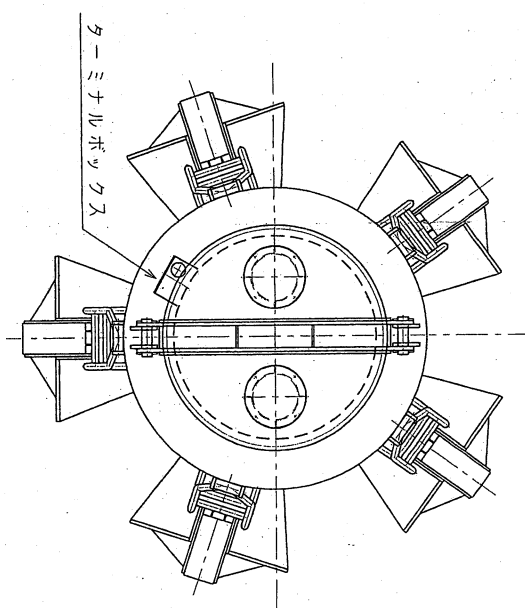
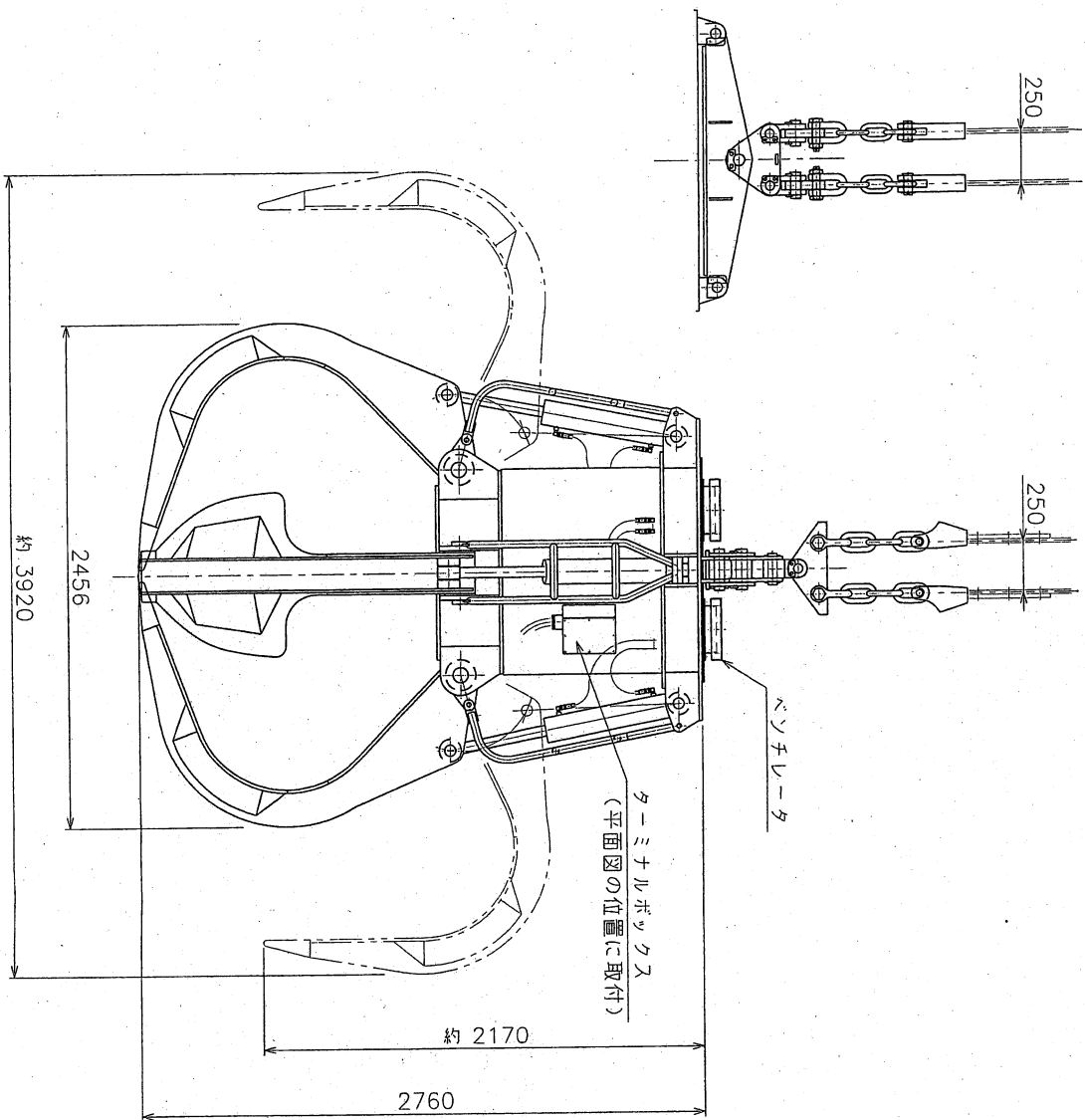
主仕様表	
吊上荷重	3.98 t
定格荷重	0.5 t
スパン	16.2 m
揚程	約 19.1 m
巻上速度	0.83 m/s (50 m/min)
巻上時間	開 8.0 s / 閉 12.0 s
走行速度	0.67 m/s (40 m/min)
走行時間	0.83 m/s (50 m/min)
巻上電力	45 kW 4P 40%ED
巻上電力	15 kW 4P 連続
走行電力	3.7 kW 4P 40%ED x2
制御方式	クレーン操作室内、手動、半自動、現場手動
電源	AC 440V 60 Hz 3φ
給電方式	キャブワイヤケーブル方式
走行軌条	30 kg/m (タイパレット=6)
最大総重量	約 73.5 kN (約 7.5 t) (吊钩+吊钩)
クレーン空重量	約 20,900 kg
荷重計	ロータール
照明灯	2灯
吊上荷重	2,027 t
定格荷重	2.0 t
揚程	約 30.0 m
巻上速度	0.13 m/s (8 m/min)
走行速度	0.42 m/s (25 m/min)
巻上電力	3.5 kW 4P 40%ED
走行電力	0.75 kW 4P 25%ED
操作方式	遠隔手動、押知スイッチ





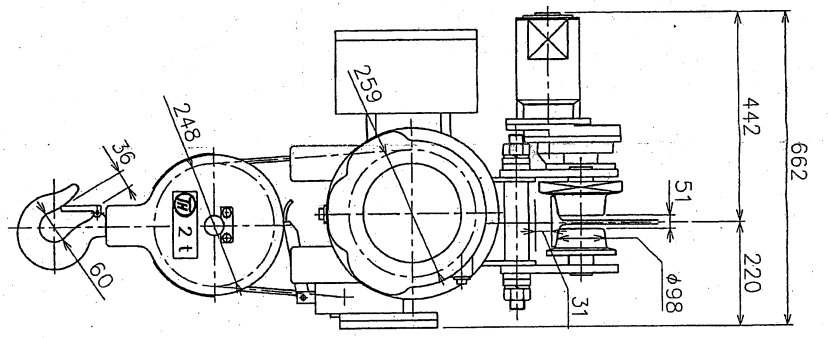
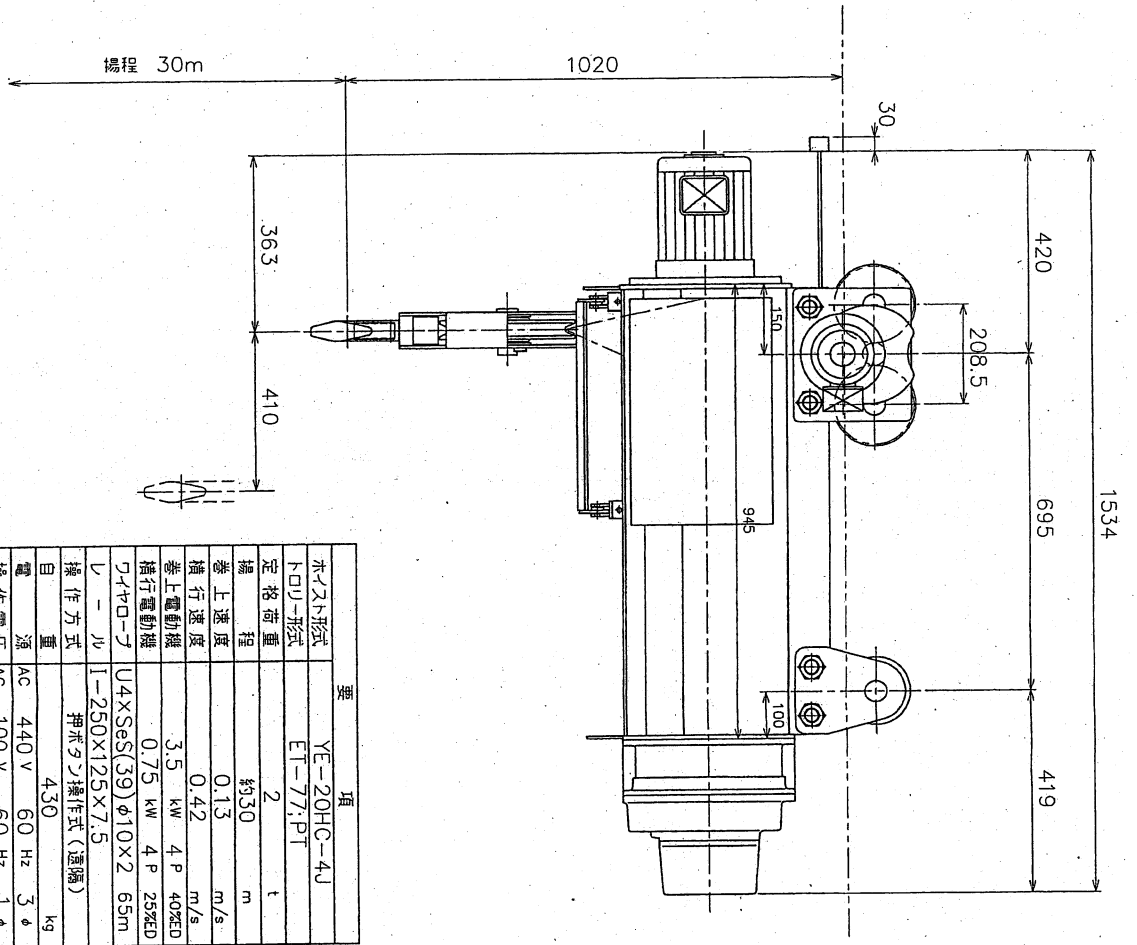
主仕様一覽表		電 源	AC 440V 60Hz 3Φ
吊上荷重	3.98 t	運行始電	キャタピヤ-ワル
定格荷重	0.5 t	カーソツ式	
操 程	20.0 m/s可能	運行方式	44角鋼
速 度	0.83 m/s (50 m/min)	運行航架	6xFl (29) B繼
操 行 間 隔	0.67 m/s (40 m/min)	ワヤ-ローフ	φ14 x 4本
操 行 間 隔	8.0 s/隔 12.0 s	質 重	約 7,000kg (吊バツト1)
操 行 間 隔	45 kW 6P 40%ED		
操 行 間 隔	1.5 kW 4P 40%ED x2		
操 行 間 隔	15 kW 4P 連続		

名称一覽表	
1 トラバ-ル	9 フェ-ソツカ-ワリツダ H8022
2 巻上リモ-ト-スツキ	10 操行電動機
3 ローラ-キ-ソツ#40並列	11 操行電動キヤ M=4
4 ローラ-ツツ	12 操行導輪 路面高 250 路面巾 60
5 巻上リ7A PCD358P16	13 ローケ-ルSV用
6 巻上リ減速機	14 ツツキ-ソツワ-
7 巻上電送リ-キ	15 逆送感測開器
8 巻上電動機	



仕 様

内 容 量	3.0 m <sup>3</sup>	切取: 1.0 m <sup>3</sup>
用 途	ブイ物類 (比重: 0.032 t/m <sup>3</sup> )	
電 動 機	15 kW x 4P (全開外扇B種連続定格)	
開 閉 時 間	50 Hz	S
	60 Hz	8 / 12 s
質 量	約 5,480 kg (吊具含む)	
主 電 源	3φ AC. 440V 60HZ	
操 作 電 源	1φ AC. 100V 60HZ	

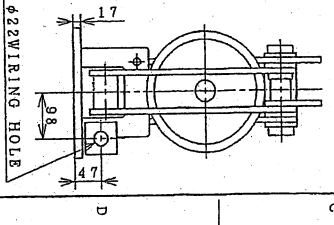
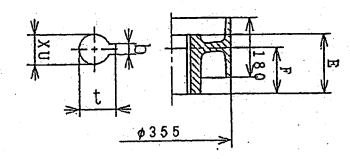
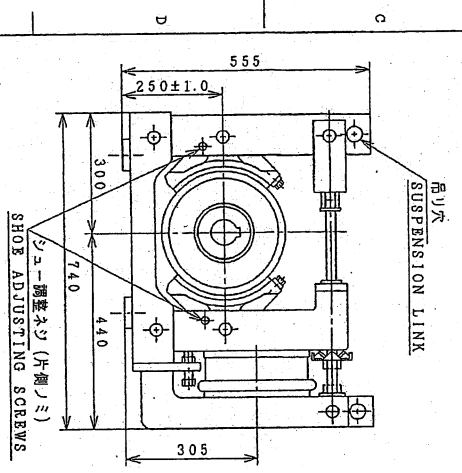
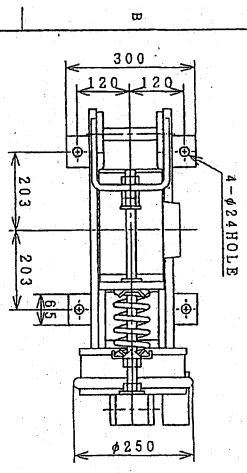


要 項	
ホヤト形式	YE-20HC-4J
トコ形式	ET-77;PT
定積荷重	2 t
揚 程	約30 m
巻上速度	0.13 m/s
横行速度	0.42 m/s
巻上電動機	3.5 kW 4 P 40%ED
横行電動機	0.75 kW 4 P 25%ED
ワイヤロープ	U4XSeS(39)φ10X2 65m
レール	I-250X125X7.5
操作方式	押ボタノ操作式(遠隔)
自重	430 kg
電源	AC 440 V 60 Hz 3 φ
操作電圧	AC 100 V 60 Hz 1 φ
塗 装 色	本体U55-500 滑車-スU17-70X
等 級	B

揚程 30m

# 電磁ブレーキ MAGNETIC BRAKE

型 TYPE	式 FORM	制動力 BRAKING TORQUE (N·m)	操作部 DUTY RATING (kW)	電圧 VOLTAGE (V)	周波数 FREQ. (Hz)	ブレーキ質量 BRAKE MASS (kg)	ドラム質量 DRUM MASS (kg)
LS80	DR	784	100	400		105	48



ドラム寸法 DRUM DIMENSIONS

NO.	E	F	XU	b	t
1	142	130	60	18	64.4
2					
3					

北河内4市リサイクル産業組合 殿  
ごみクレーン  
巻上ブレーキ



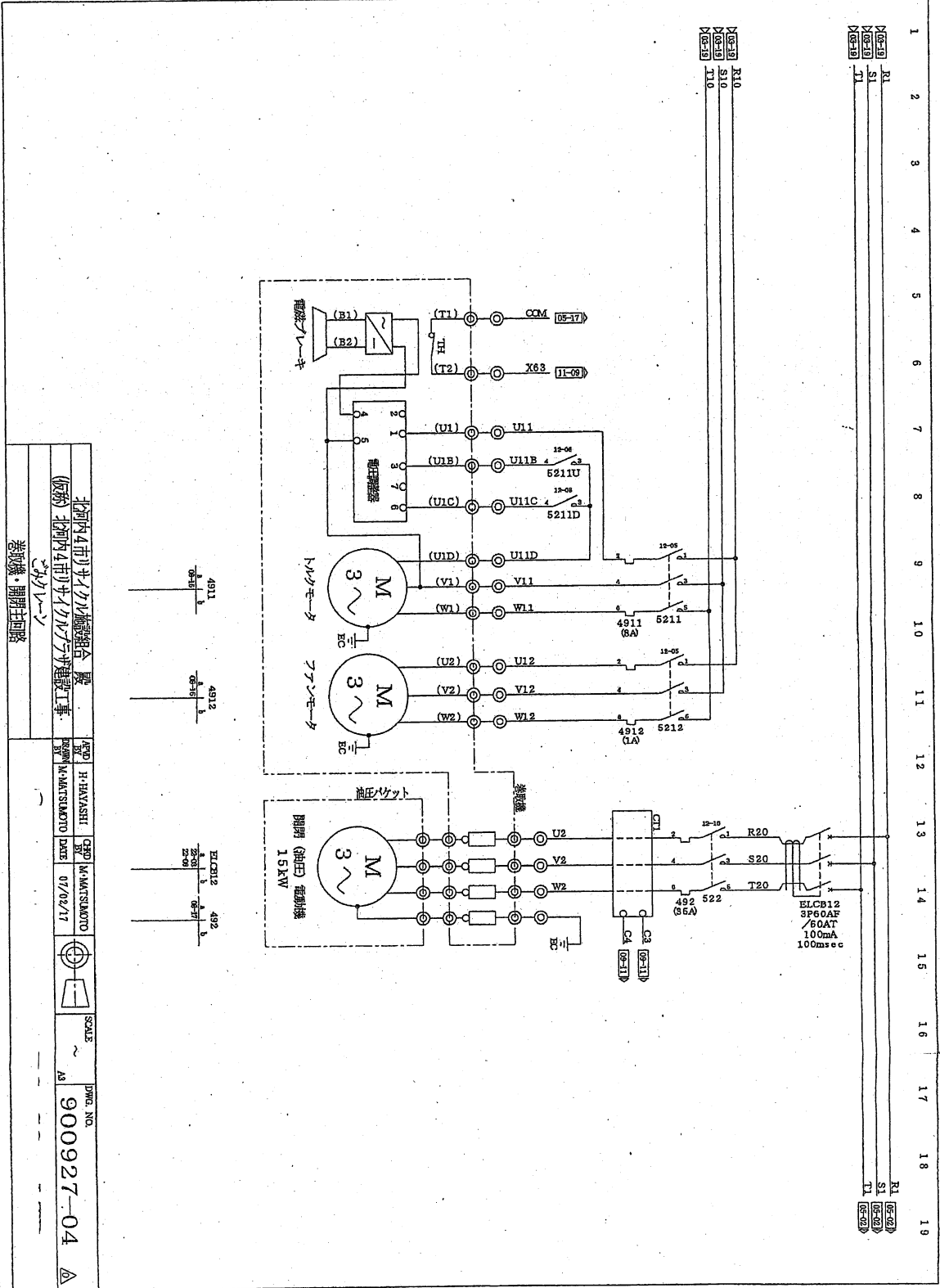
用途 USE 付属品 ACCESSORY

備考 NOTICE 本ブレーキは専用の整流ユニットを組み合わせて使用ください。  
備注文書 CUSTOMER 数量 QTY. 受注番号 ORDER No. 作業番号 WORK No. REV.

DME. E. Seigima	北河内4市	寸法	Hitachi	NARASHINO WORKS	3244H814327	SH.
GMNO. Y. Jobiima	北河内4市	図	Industrial Equipment			
Appn. No. Oshida	北河内4市	DIMENSIONS	Systems Co., Ltd.			

寸法 FRAMES SIZES





北河内4市リサイクル建設組合 股		北河内4市リサイクル建設組合	代表	H.HAYASHI	設計	M.MATSUMOTO
(仮称) 北河内4市リサイクルプラザ建設工事		北河内4市リサイクルプラザ建設工事	代表	M.MATSUMOTO	設計	M.MATSUMOTO
スケッチ・開閉主回路		スケッチ・開閉主回路	スケッチ	M.MATSUMOTO	設計	M.MATSUMOTO
スケッチ		スケッチ	スケッチ	M.MATSUMOTO	設計	M.MATSUMOTO
SCALE		SCALE	SCALE	M.MATSUMOTO	設計	M.MATSUMOTO
DWG. NO.		DWG. NO.	DWG. NO.	M.MATSUMOTO	設計	M.MATSUMOTO
900927-04		900927-04	900927-04	M.MATSUMOTO	設計	M.MATSUMOTO

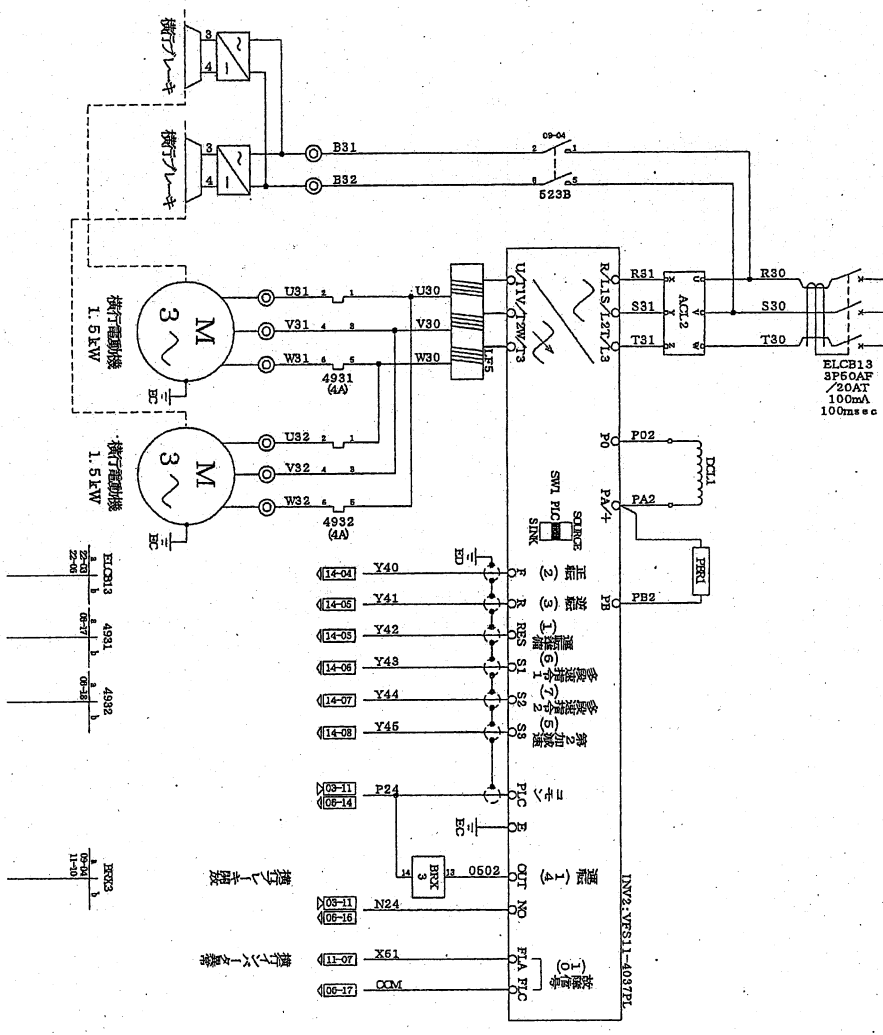
北河内4市リサイクル建設組合 股 (仮称) 北河内4市リサイクルプラザ建設工事

1/1  
1/2  
100  
200

2007/02/20

1 2 3 4 5 6 7 8 9 10 11 12 13 14 15 16 17 18 19

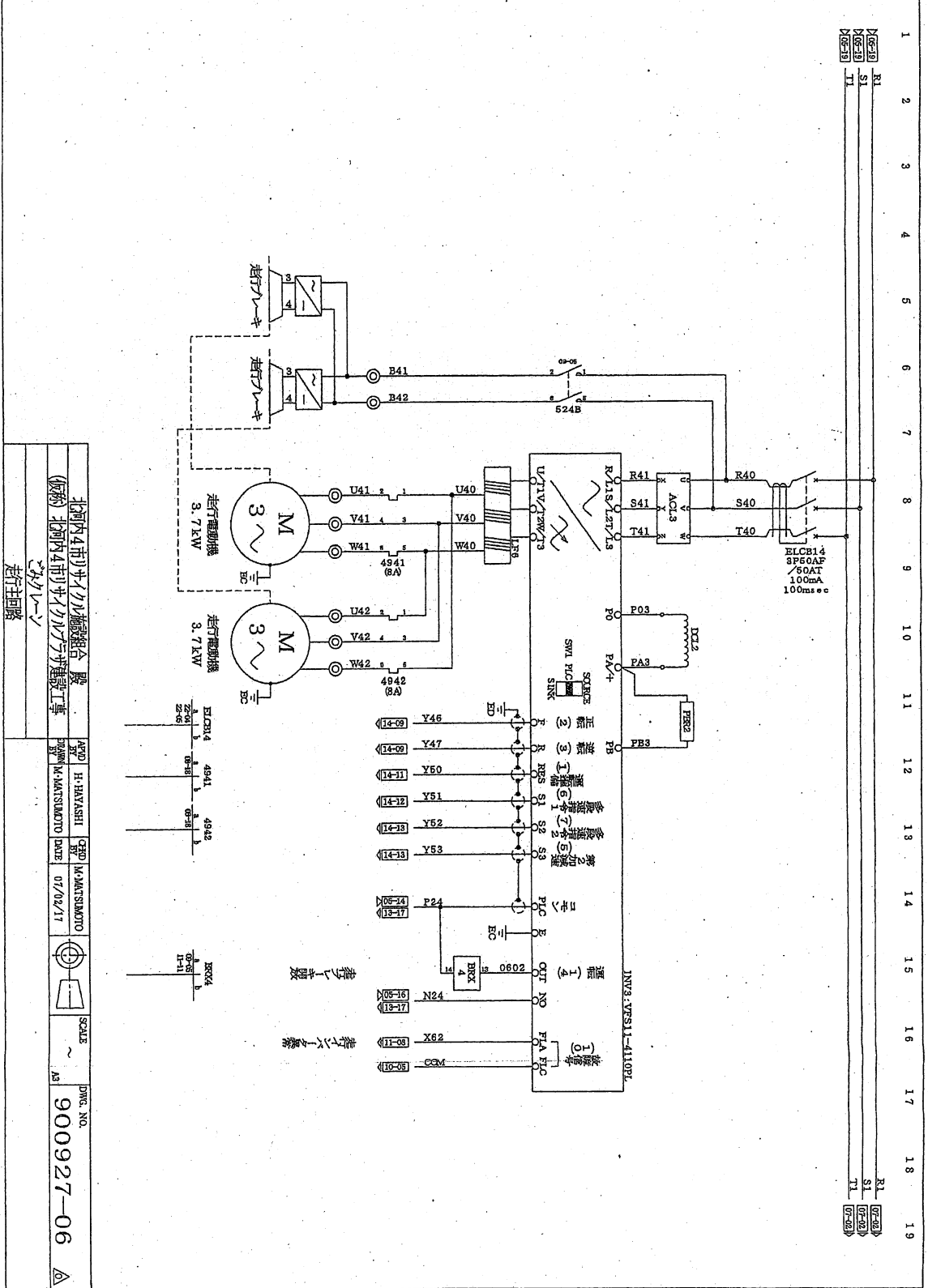
R1 (E-01)  
S1 (E-02)  
T1 (E-03)



北河内4市リサイクル施設組合 製		APD	H-HANASHI	Q30	M-MATSUOKA
(仮称) 北河内4市リサイクルプラザ建設工事		REV	M-MATSUOKA	DATE	07/02/17
スケッチ		SCALE			
横行主回路		DRAW. NO. 900927-05			

北河内4市リサイクル施設組合 製 (仮称) 北河内4市リサイクルプラザ建設工事

100  
200



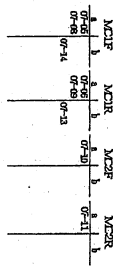
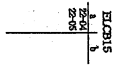
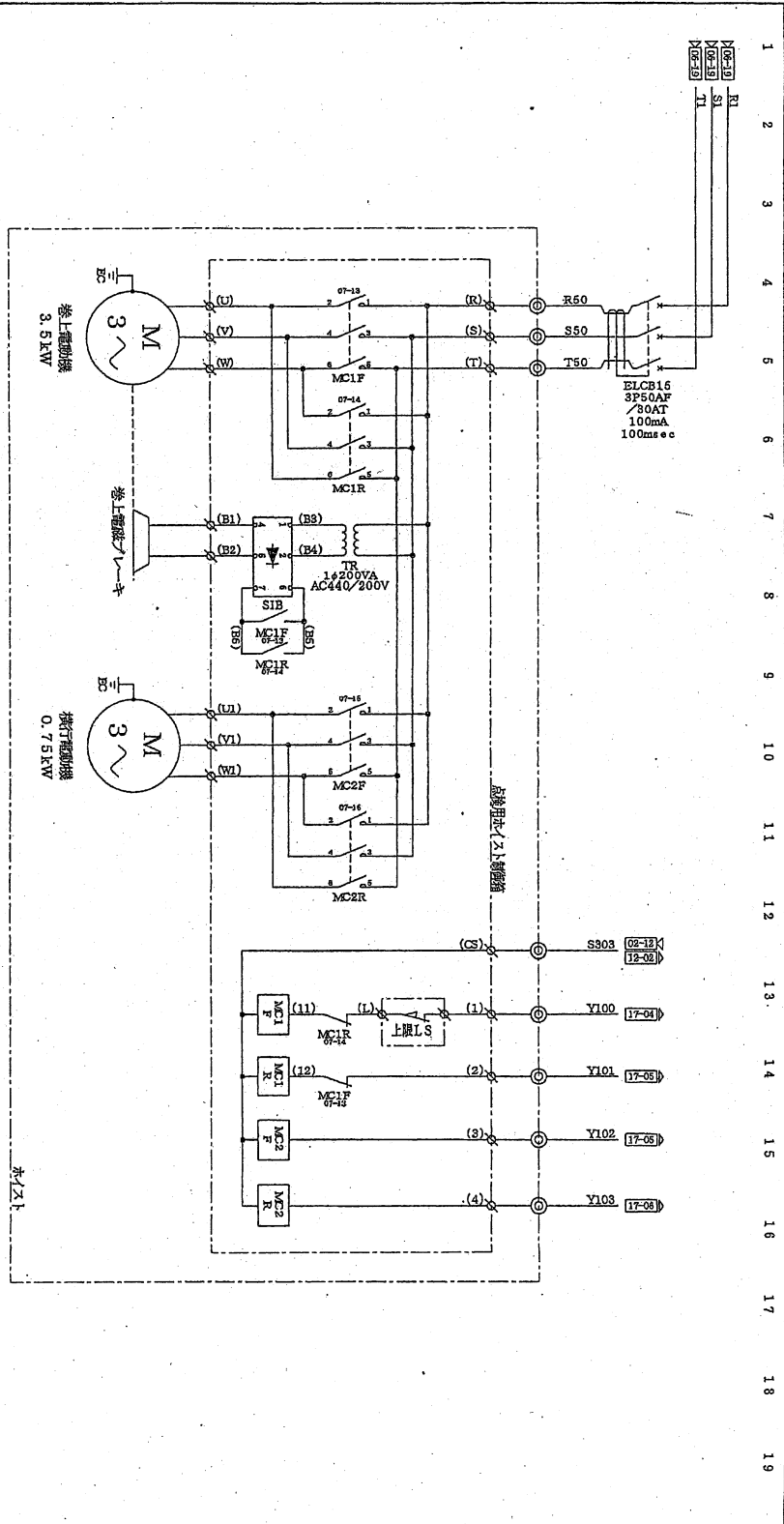
北河内4市サカイビル建設組合 製		APD	H. HAYASHI	CHD	M. MATSUMOTO	SCALE	DWG. NO.
(名称) 北河内4市サカイビル建設工事		DRW	M. MATSUMOTO	DATE	07/02/17		
ビル		ビル		ビル		AS	900927-06

北河内4市サカイビル建設組合 製 (名称) 北河内4市サカイビル建設工事



1/1  
1/2

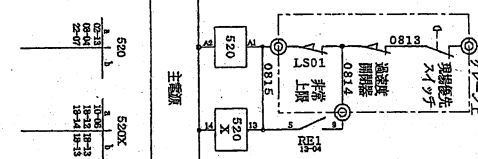
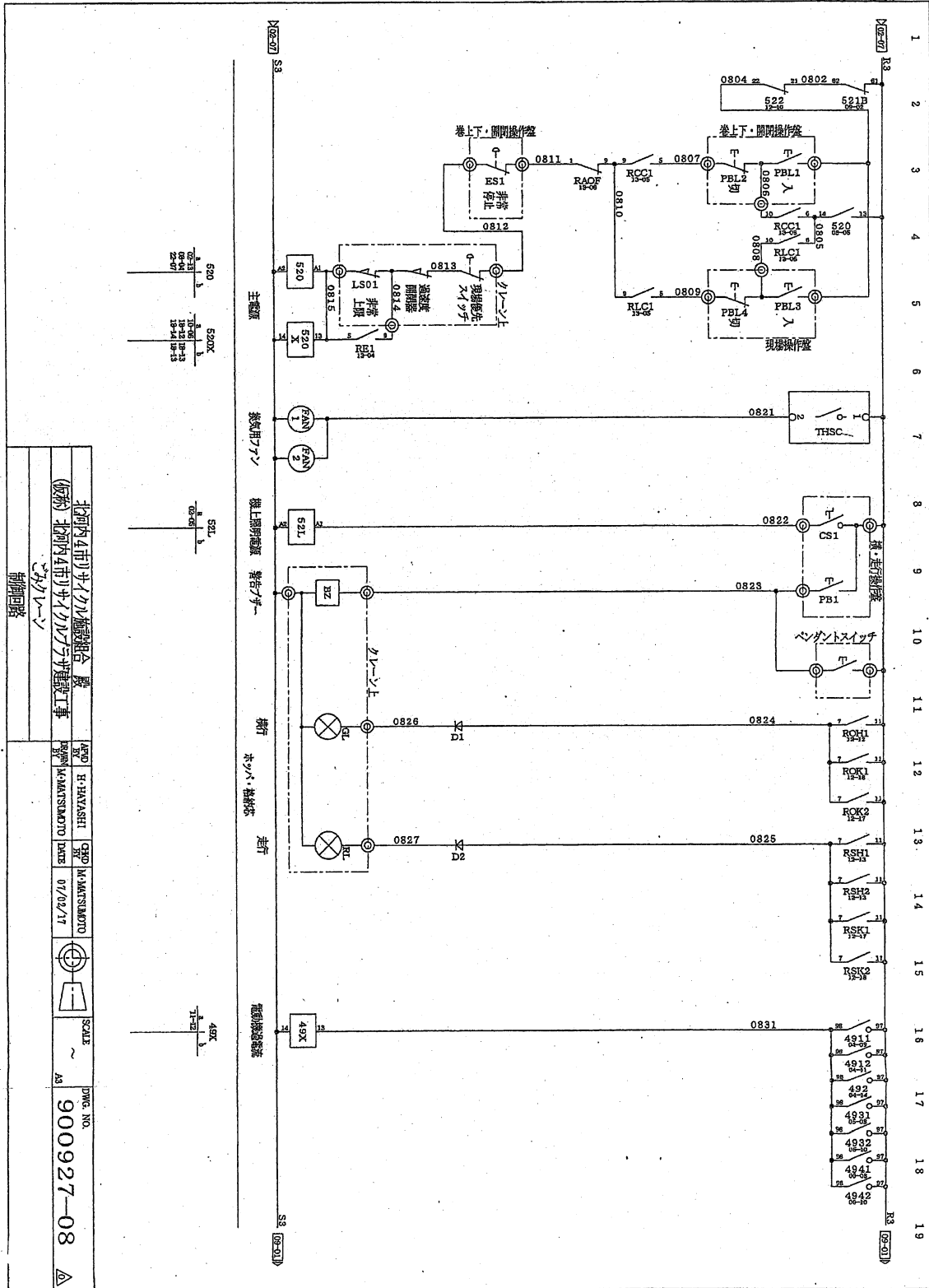




北河内4市リサイクル施設組合 股		APD	H. HAYASHI	CD	MATSUMOTO
(仮称) 北河内4市リサイクル施設建設工事		BY	M. MATSUMOTO	DATE	07/02/17
点検用テスト回路		SCALE			
A1		DWG. NO.	900927-07		

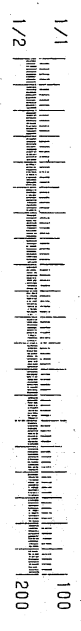
北河内4市リサイクル施設建設組合 (仮称) 北河内4市リサイクル施設建設工事

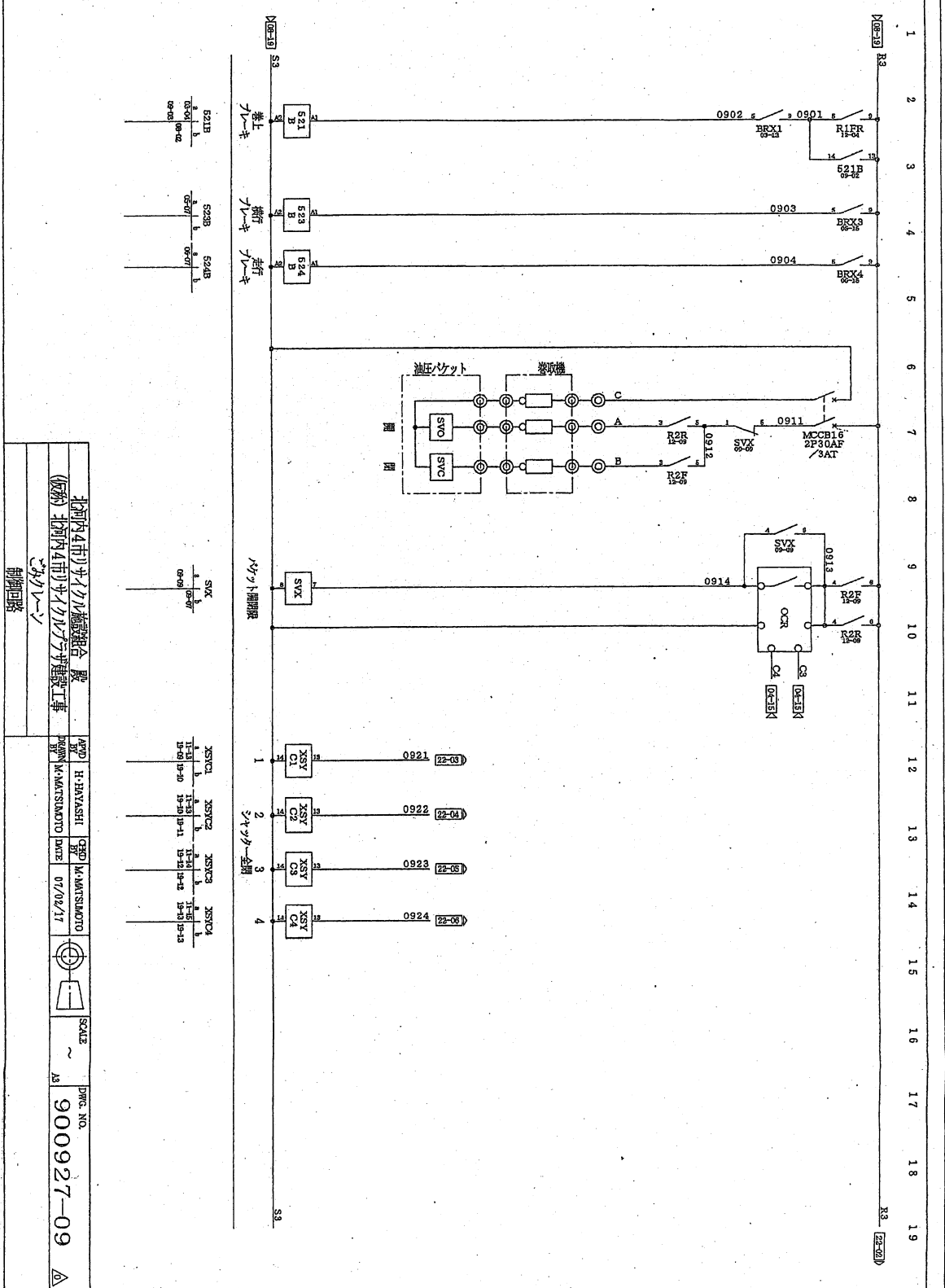




北河内4市サイクル施設組合 監				監
北河内4市サイクル施設建設工事				監
シキレン				
制御回路				
監	監	監	監	監
HAYASHI	YAMASAKI	MATSUMOTO	MATSUMOTO	MATSUMOTO
08/04	10/21	07/02	07/17	07/17
SCALE				DMG. NO.
AS				900927-08

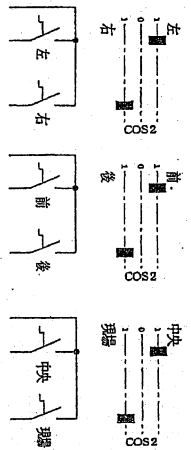
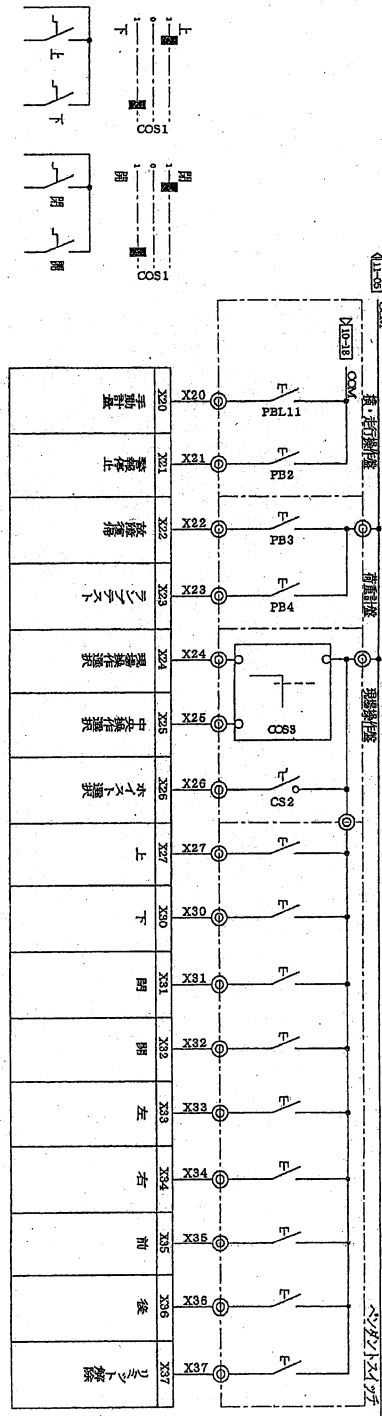
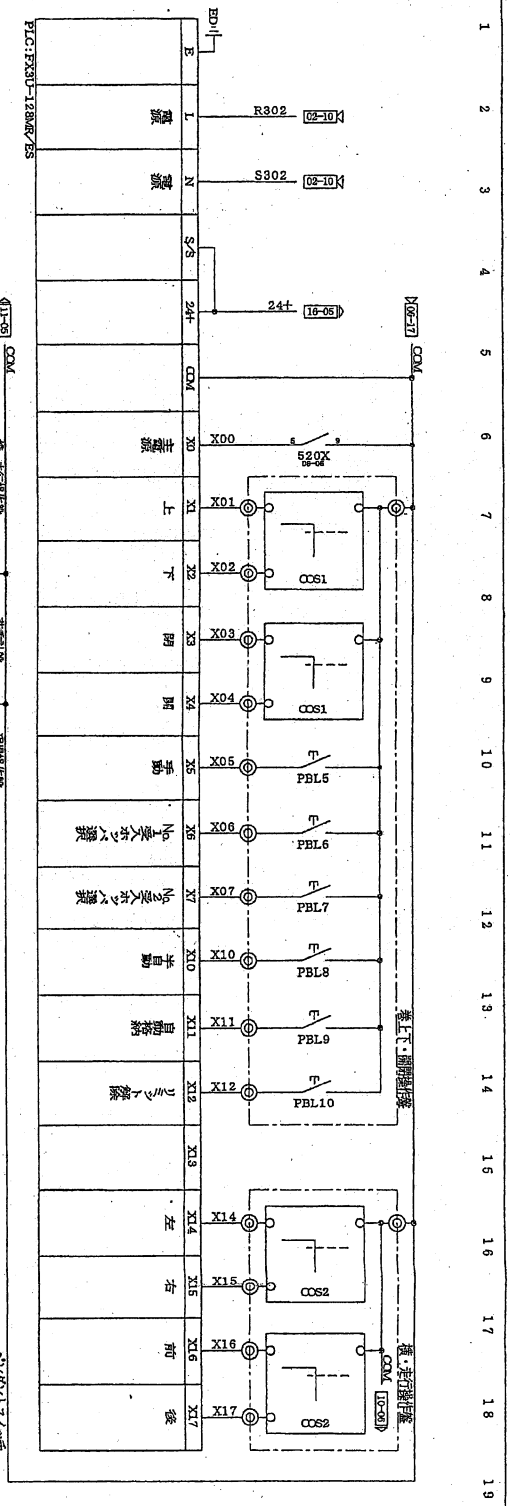
北河内4市サイクル施設建設工事 (仮称) 北河内4市サイクル施設建設工事





北河内4市リサイクル施設組合 股		北河内4市リサイクル施設組合	代表	H-HAYASHI	代表	M-MATSUMOTO	
(仮称) 北河内4市リサイクルプラザ建設工事		北河内4市リサイクルプラザ建設工事	代表	M-MATSUMOTO	代表	M-MATSUMOTO	
シカドール		シカドール	代表	M-MATSUMOTO	代表	M-MATSUMOTO	
制御回路		制御回路	代表	M-MATSUMOTO	代表	M-MATSUMOTO	
DATE	07/02/17	DATE	07/02/17	DATE	07/02/17	DATE	07/02/17
SCALE	AS	SCALE	AS	SCALE	AS	SCALE	AS
DWG. NO.	900927-09	DWG. NO.	900927-09	DWG. NO.	900927-09	DWG. NO.	900927-09

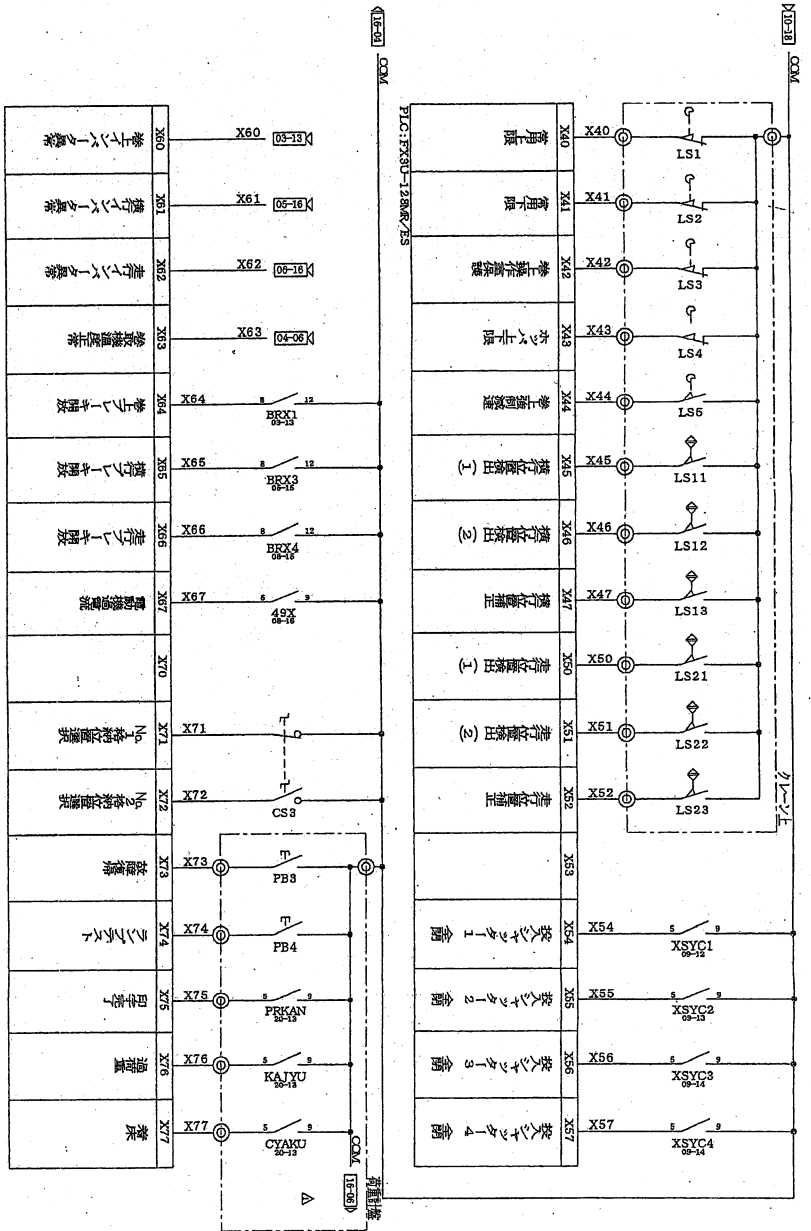
北河内4市リサイクル施設組合 股 (仮称) 北河内4市リサイクルプラザ建設工事



北河内4市リサイクル施設組合 製		400	H-HAVASHI	900927-10
北河内4市リサイクルプラザ建設工事		1000	MAMTSUMOTO	900927-10
PLC回路		DATE	07/02/17	
SCALE		DWG. NO.		
1:1		900927-10		
1/2		900927-10		

北河内4市リサイクル施設組合 (仮称) 北河内4市リサイクルプラザ建設工事

1 2 3 4 5 6 7 8 9 10 11 12 13 14 15 16 17 18 19

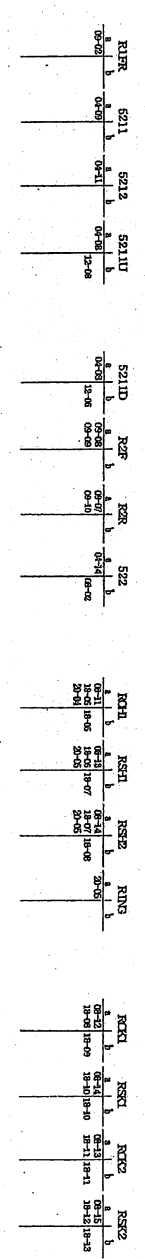
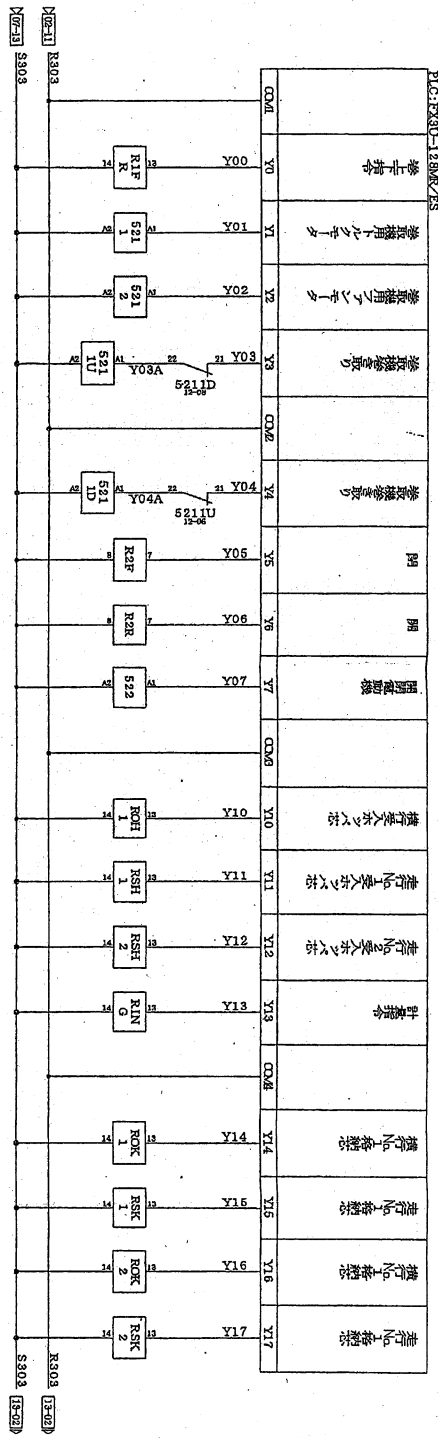


北河内4市リサイクル施設組合 股	北河内4市リサイクルプラザ建設工事	PLC回路
設計者 H.HAYASHI	設計者 M.MATSUMOTO	スケール
確認者 M.MATSUMOTO	確認者 M.MATSUMOTO	図番 A3
DATE 07/02/17		FIG. NO. 900927-11

北河内4市リサイクル施設組合 股 (株) 北河内4市リサイクルプラザ建設工事

1/1 100  
1/2 200

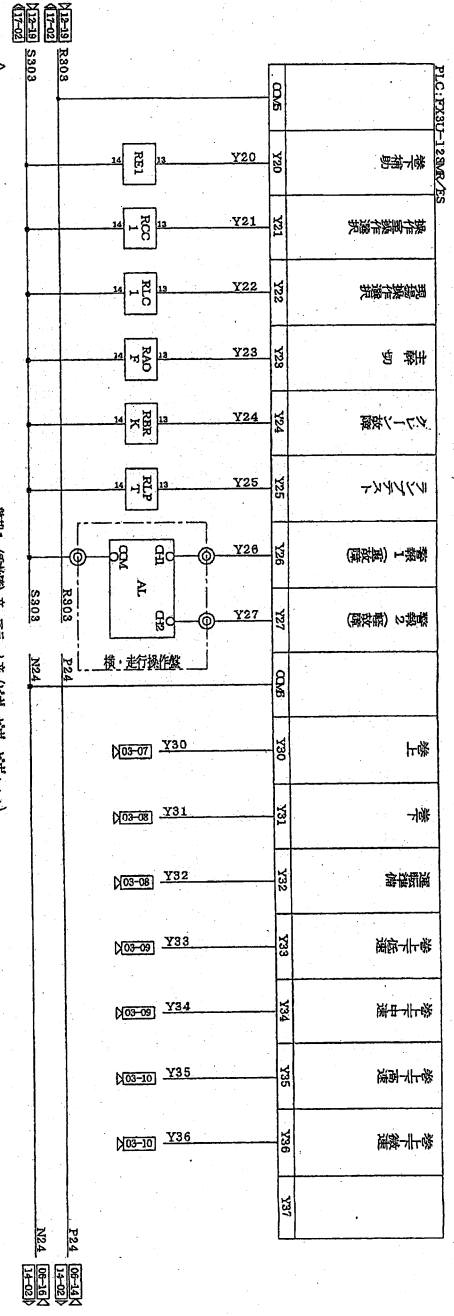
1 2 3 4 5 6 7 8 9 10 11 12 13 14 15 16 17 18 19



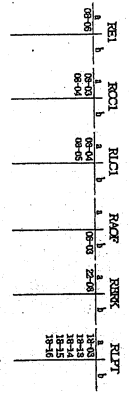
北河内4市リサイクル建設組合 製			
(仮称) 北河内4市リサイクルプラザ建設工事			
APD	H. HAYASHI	GRP	M. MATSUMOTO
PRD	M. MATSUMOTO	DATE	07/02/17
スケール		DWG. NO.	
1/200		900927-12	
PLC出力回路			

北河内4市リサイクル建設組合 (仮称) 北河内4市リサイクルプラザ建設工事

1 2 3 4 5 6 7 8 9 10 11 12 13 14 15 16 17 18 19



警報1 (危険) 音:アラーム音 (ビブ ビブ ビブ...)  
 警報2 (危険) 音:アラウガ音 (ビ- ビ- ビ-...)

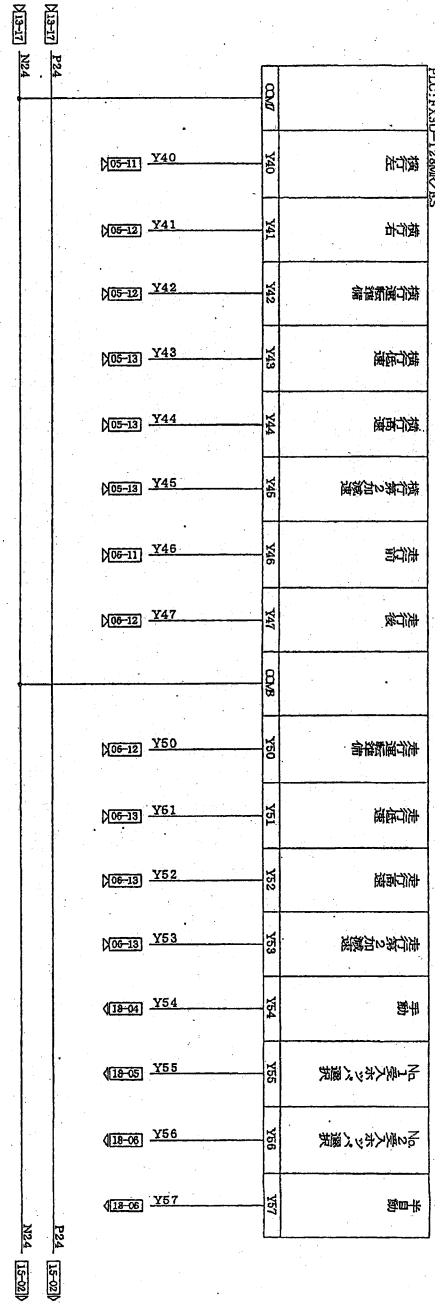


北河内4市サカナル建設組合 股		APD	H. HAYASHI	DATE	07/02/11	SCALE	1/100	DWG. NO.	900927-13
北河内4市サカナル建設工事		DESIGN	M. MATSUMOTO	DATE	07/02/11				
PLC出力回路									

北河内4市サカナル建設組合 股 (仮称) 北河内4市サカナル建設工事

1 2 3 4 5 6 7 8 9 10 11 12 13 14 15 16 17 18 19

PLC(FX1N-12MR/5S)

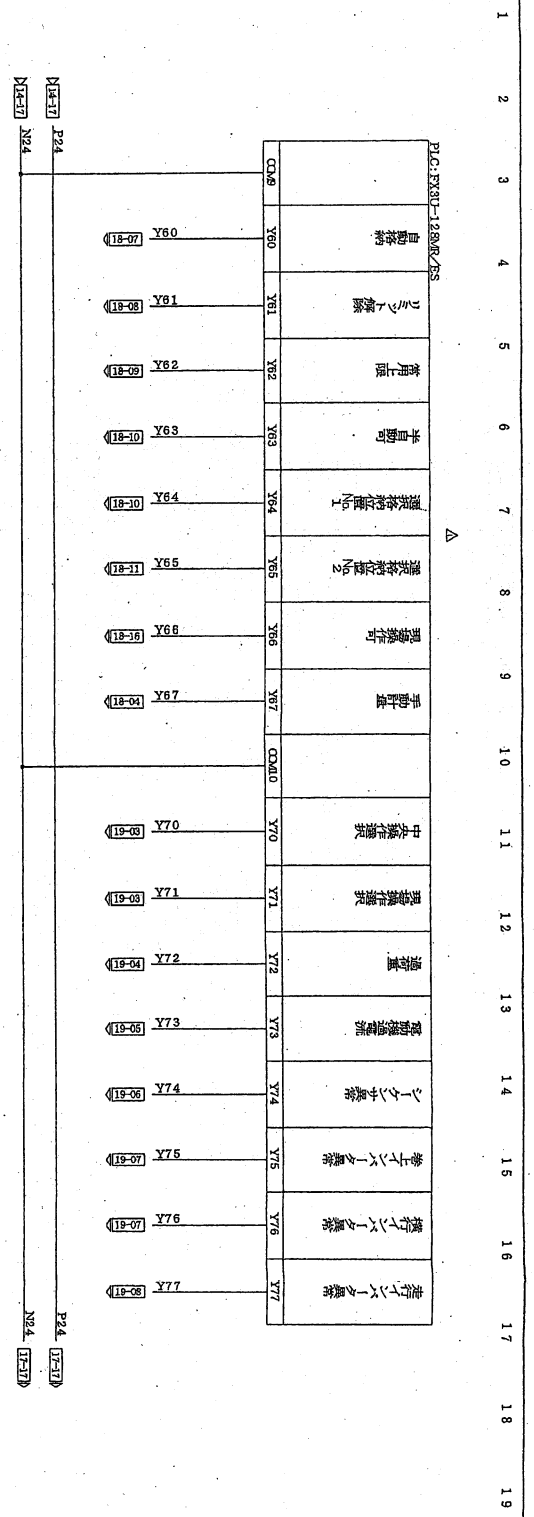


北河内4市リサイクル施設組合 農		REP	REP	SCALE	DWG. NO.
(仮称)北河内4市リサイクルプラザ建設工事	BY	DATE	DATE	DATE	900927-14
シカケーン	H. HAYASHI	M. MATSUMOTO	M. MATSUMOTO	07/02/17	A3
PLC出力回路					

北河内4市リサイクル施設組合 農 (仮称)北河内4市リサイクルプラザ建設工事

1/1 100 1/2 200

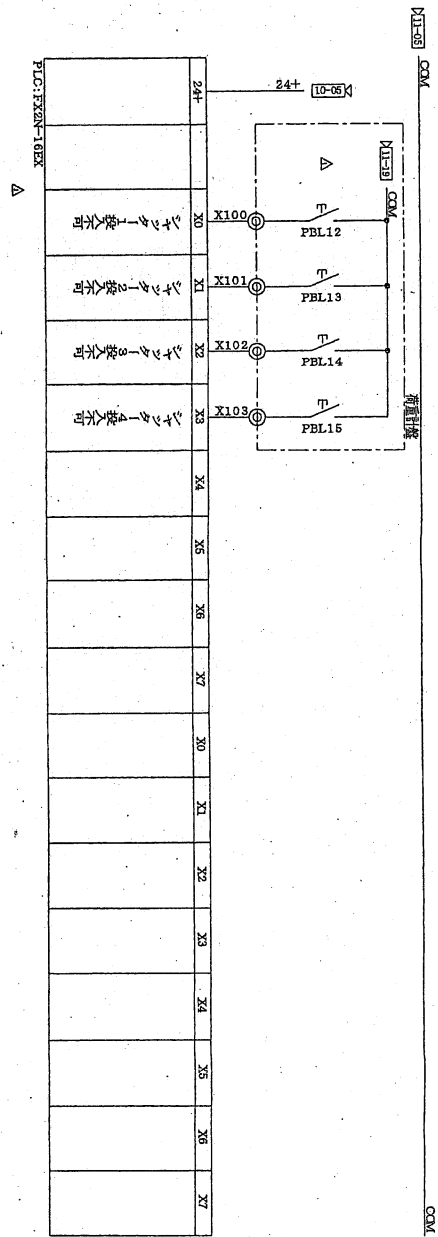




北河内4市リサイクル施設組合 殿		APD BY	H. HAYASHI	CHKD BY	M. MATSUKATO	DATE	01/02/17	SCALE	~	DWG. NO.	900927-15
(仮称) 北河内4市リサイクルプラザ建設工事		DESIGN BY	M. MATSUKATO	DATE	01/02/17			AS1			
P.L.C.出力回路											

北河内4市リサイクル施設組合 殿 (仮称) 北河内4市リサイクルプラザ建設工事

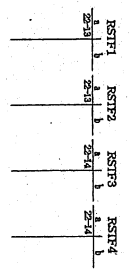
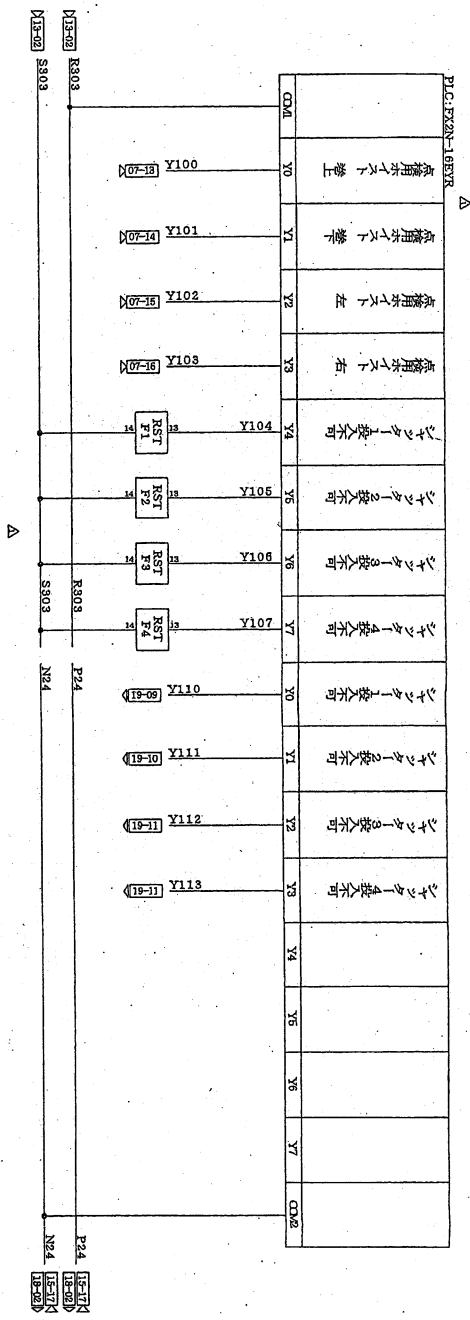
1 2 3 4 5 6 7 8 9 10 11 12 13 14 15 16 17 18 19



北河内4市リサイクル施設組合 殿		REP BY	H. HAYASHI	DES BY	M. MATSUNO	DATE	07/02/17	SCALE	DATE NO.
(仮称) 北河内4市リサイクルプラザ建設工事		PROJECT	M. MATSUNO	DATE	07/02/17	SCALE		DATE NO.	900927-16
リサイクルプラザ		PLC回路							

北河内4市リサイクル施設組合 殿 (仮称) 北河内4市リサイクルプラザ建設工事

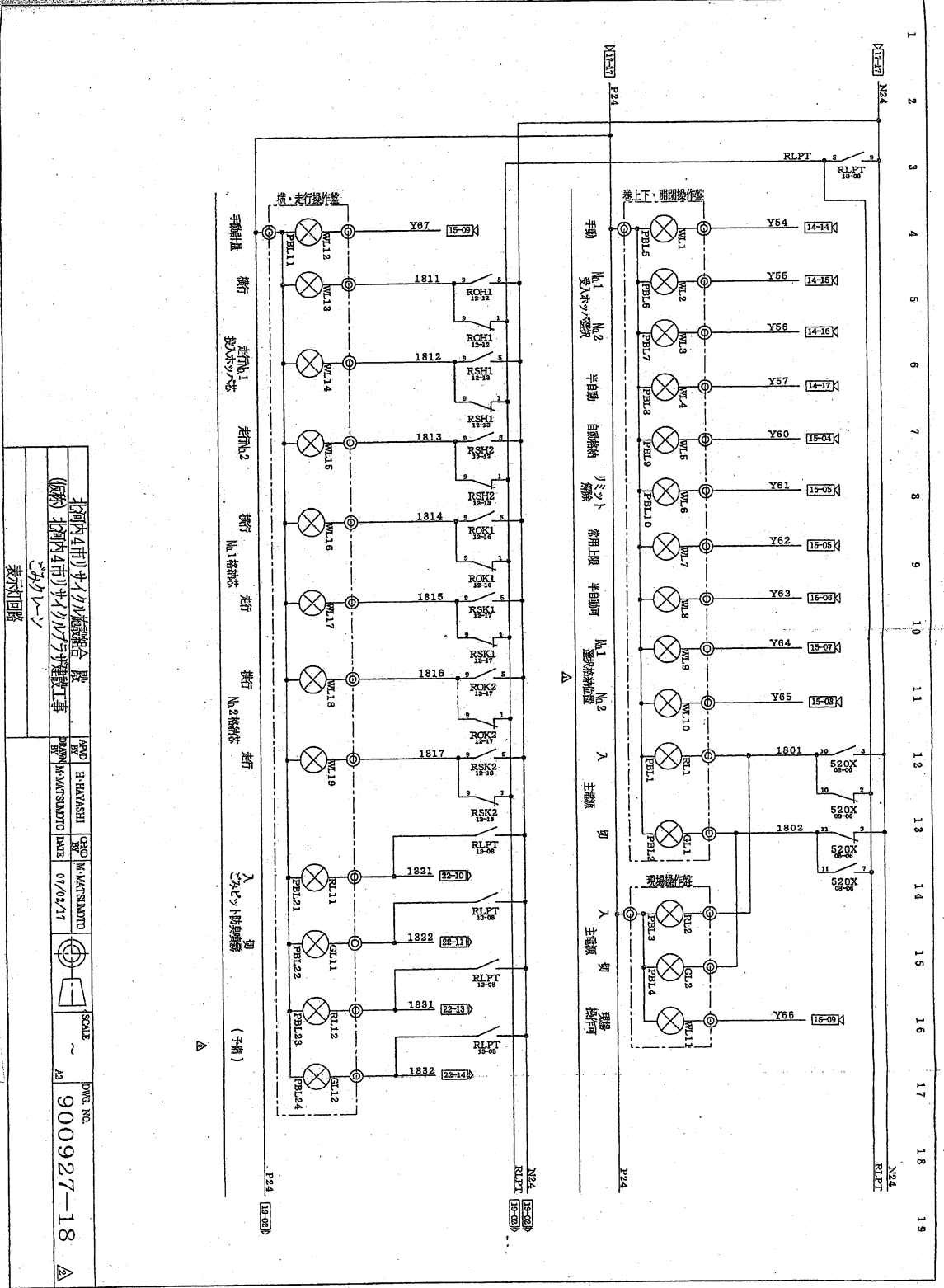
1 2 3 4 5 6 7 8 9 10 11 12 13 14 15 16 17 18 19



北河内4市リサイクル施設組合 監		NOV	H: HAYASHI	2ND	M: MATSUMOTO
(仮称) 北河内4市リサイクルプラザ建設工事		BY	D: MAMATSUMOTO	DATE	07/02/17
ごみカブレン		SCALE			
PLC出力回路		DWG. NO. 900927-17			

北河内4市リサイクル施設組合 監 (仮称) 北河内4市リサイクルプラザ建設工事

1/1 100  
1/2 200

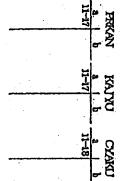
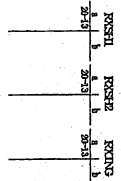
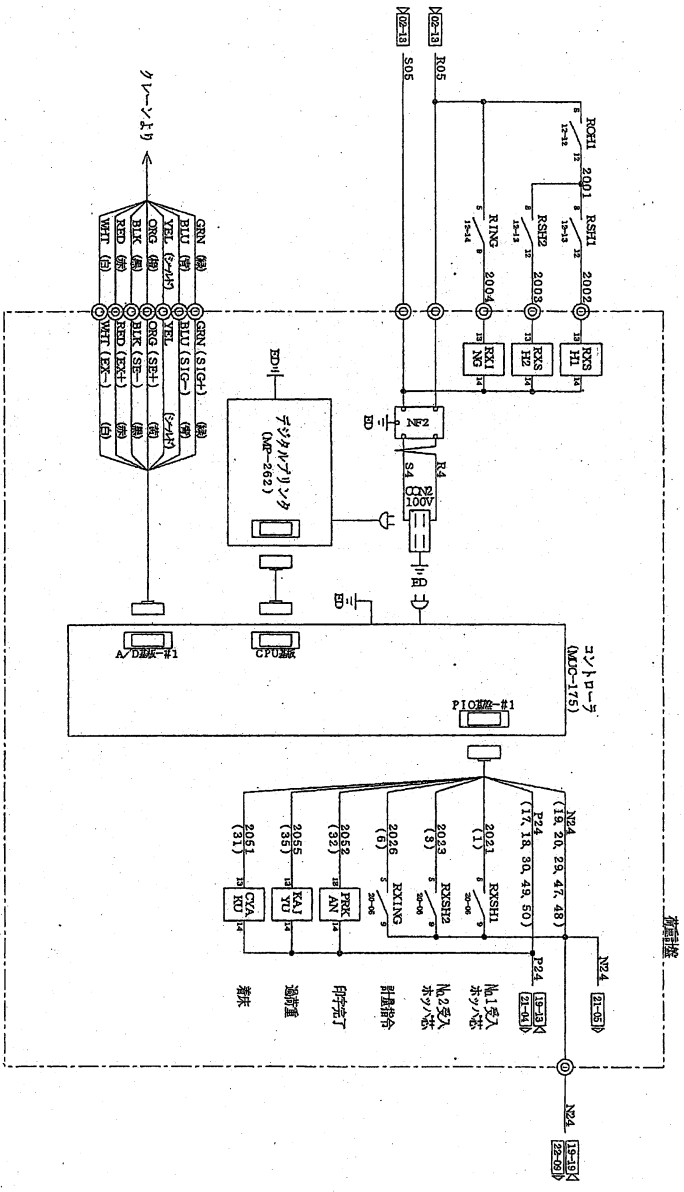


北河内4市サウクル建設組合 (仮称) 北河内4市サウクル建設工事

北河内4市サウクル建設組合 (仮称)		APD	H.HAYASHI	SD	M.MATSUMOTO	SCALE	1/200
北河内4市サウクル建設工事 (仮称)		DATE	07/02/17	FIG. NO.	900927-18	SCALE	1/200
表紙回路							

1/1 100  
1/2 200

1 2 3 4 5 6 7 8 9 10 11 12 13 14 15 16 17 18 19

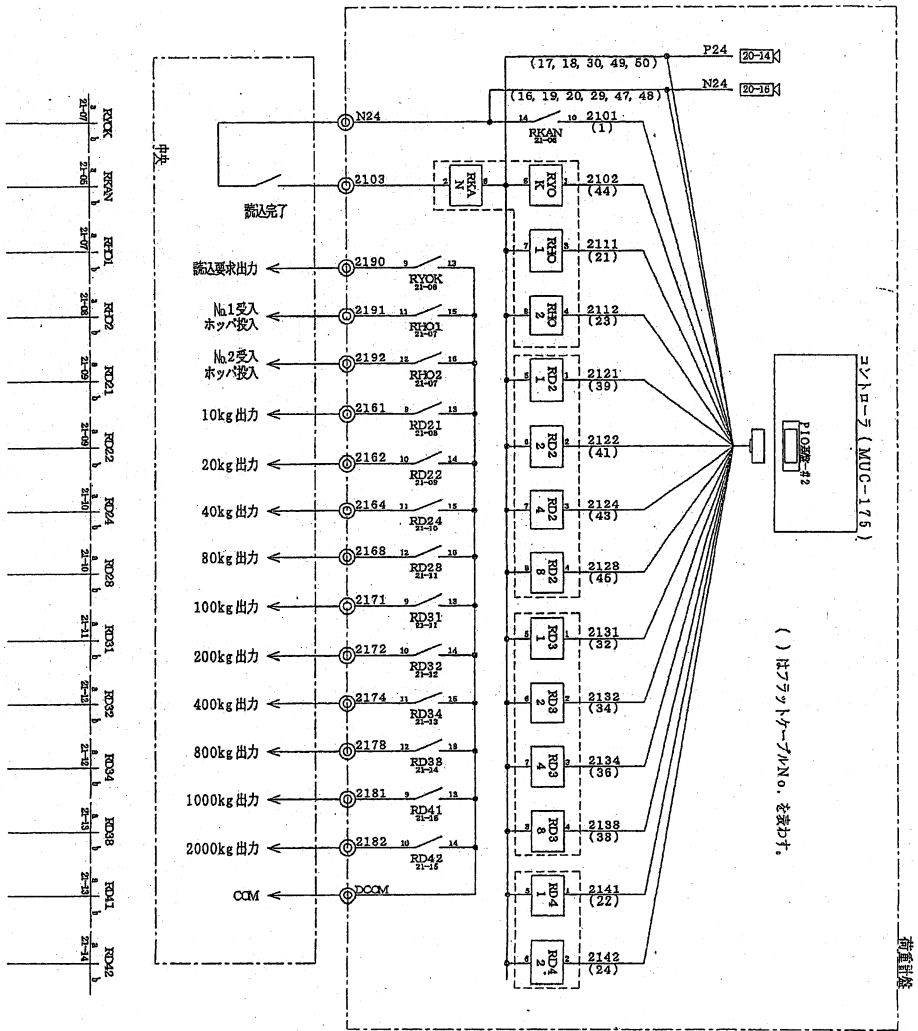


北河内4市リサイクル施設組合 豊		APD	H. HAYASHI	SED	M. MATSUMOTO	07/02/17		SCALE	DWG. NO.
(仮称) 北河内4市リサイクルプラザ建設工事		DRN	M. MATSUMOTO	DATE	07/02/17				
このプラン		積重計回路							
北河内4市リサイクル施設組合 豊		900927-20							

北河内4市リサイクル施設組合 豊 (仮称) 北河内4市リサイクルプラザ建設工事

1/1 100  
1/2 200

1  
2  
3  
4  
5  
6  
7  
8  
9  
10  
11  
12  
13  
14  
15  
16

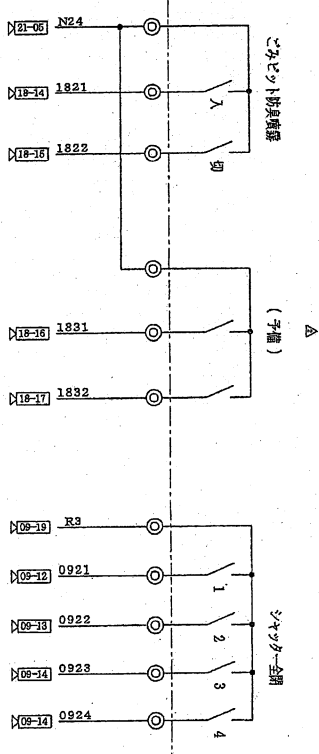
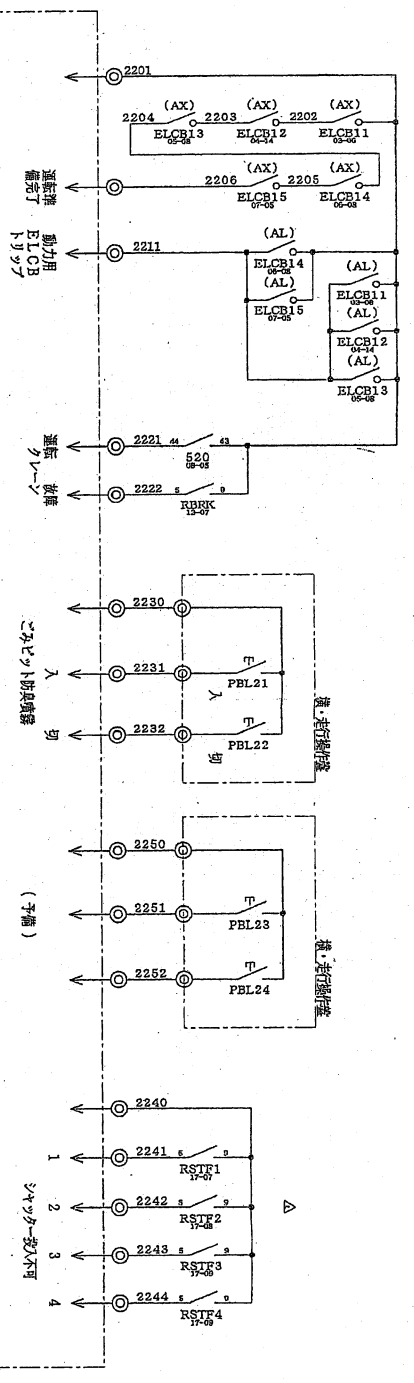


北河内4市リサイクル施設組合 豊			
(仮称) 北河内4市リサイクルプラザ建設工事			
APD	H-HYASHI	CEO	MATSUMOTO
DESIGN	MATSUMOTO	DATE	07/02/17
スケッチ		投入量送信回路	
SCALE			

北河内4市リサイクル施設組合 (仮称) 北河内4市リサイクルプラザ建設工事

1/1  
1/2  
100  
200

1 2 3 4 5 6 7 8 9 10 11 12 13 14 15 16 17 18 19



北河内4市リサイクナル施設組合 殿		LAND BY	H. HAYASHI	CEO	M. MAKISUMOTO		SCALE	DWG. NO.	
(仮称) 北河内4市リサイクナル施設建設工事		PLAN BY	M. MAKISUMOTO	DATE	01/02/17				
ごみカレーン		外部信号回路							
							AS1	900927-22	

北河内4市リサイクナル施設組合 殿 (仮称) 北河内4市リサイクナル施設建設工事

1/1 100  
1/2 200